

## Données techniques

Désignation	ActiCut 300	ActiCut 450	ActiCut 620
Largeur de travail	3,00m	4,50m	6,20m
Largeur de transport	3,00m	2,95m	2,95m
Éléments	10	16	22
Ecartement	285mm	280mm	280mm
Ecartement poutre	600mm	600mm	600mm
Hauteur sous châssis	763mm	763mm	763mm
Poids	1210kg	2.490kg	3.130kg
Puissance CV	90PS	120PS	150PS

## Les avantages à l'utilisation

- La coupe active sectionne les mauvaises herbes au niveau du collet
- Cet outil est un moyen de lutter contre le vulpin et le ray-grass
- Scalpage ultra plat dans des chaumes et végétations hautes.
- Bonne pénétration dans le sol
- L'outil peut s'utiliser même après un travail profond du sol

## Les détails

- Châssis 3 poutres
- Profondeur de travail de 1 à 12 cm
- Vitesse de rotation des disques 60/80 t/min
- Diamètre des disques 350 mm avec un recroisement de 1/3
- Réglage hyd de la profondeur de travail à travers les roues de jauge de série
- Sécurité mécanique à ressort  
Force de déclenchement de 270 kg
- Outil compact qui s'adapte facilement au sol
- Report de charge hydraulique (en option)

**farming  
is you.**

La société **4DISC** est un groupement d'agriculteurs, d'arboriculteurs et de constructeurs, qui a pour but de solutionner les problèmes dans leurs domaines respectifs.



10/2023

# 4DISC

ACTICUT

## 4DISC

4 Disc GmbH  
Bönninghauser Str.5  
44329 Dortmund

☎ +49 231986 923 22  
✉ 4disc@4disc.de  
www.4disc.de

Votre distributeur français

**Agro Soil**  
The Smart Farming

7 rue des bergers  
67250 PREUSCHDORF  
Tel : 06.37.61.47.28  
@ : info@agrosoil.fr  
www.agrosoil.fr

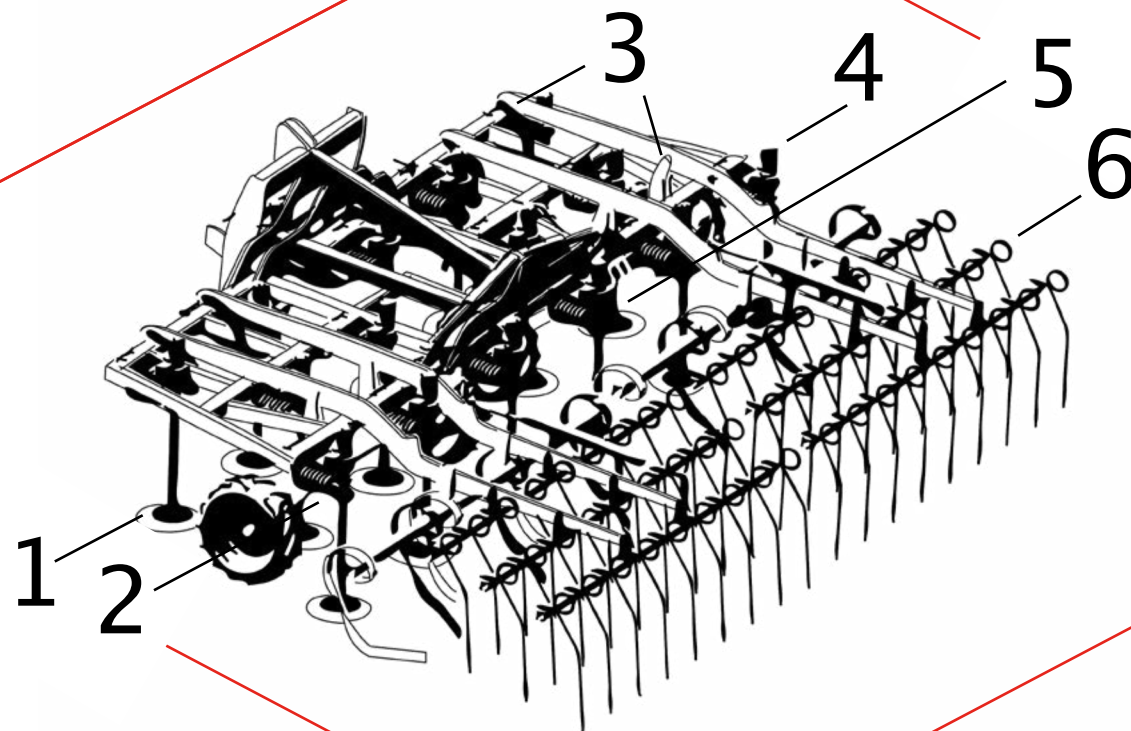


## Travail du sol innovant





Scalpage ultra plat sur toute la largeur :  
Notre **innovation** dans le TCS.



### Les éléments clés

- 1** Les disques sont actionnés hydrauliquement et coupent à la profondeur souhaitée sur toute la largeur.
- 2** Sécurité innovante 3D en demi-coquille.
- 3** Système automatique "Level Check" des niveleurs et de la herse.
- 4** La Vitesse de rotation des disques se laisse facilement régler ainsi que leurs inversions de sens.
- 5** Les parties repliable aux extrémités compensent les irrégularités au sol.
- 6** La herse "Turn Over" à 3 rangées de dents est réglée hydrauliquement

**4DISC**  
ACTICUT